

# 騒音測定用CPXトレーラ

- 国際規格 (ISO 11819-2: 2017\*) に基づき, 道路交通騒音に及ぼす路面やタイヤの影響を測定・評価可能
  - ※ Measurement of the influence of road surfaces on traffic noise, Part 2: The close-proximity method
- トレーラを用いることにより, 周囲環境の影響を受けにくい状態で測定が可能
- ナンバー取得済みのため, 一般道 (国道, 専用自動車道など) での測定が可能

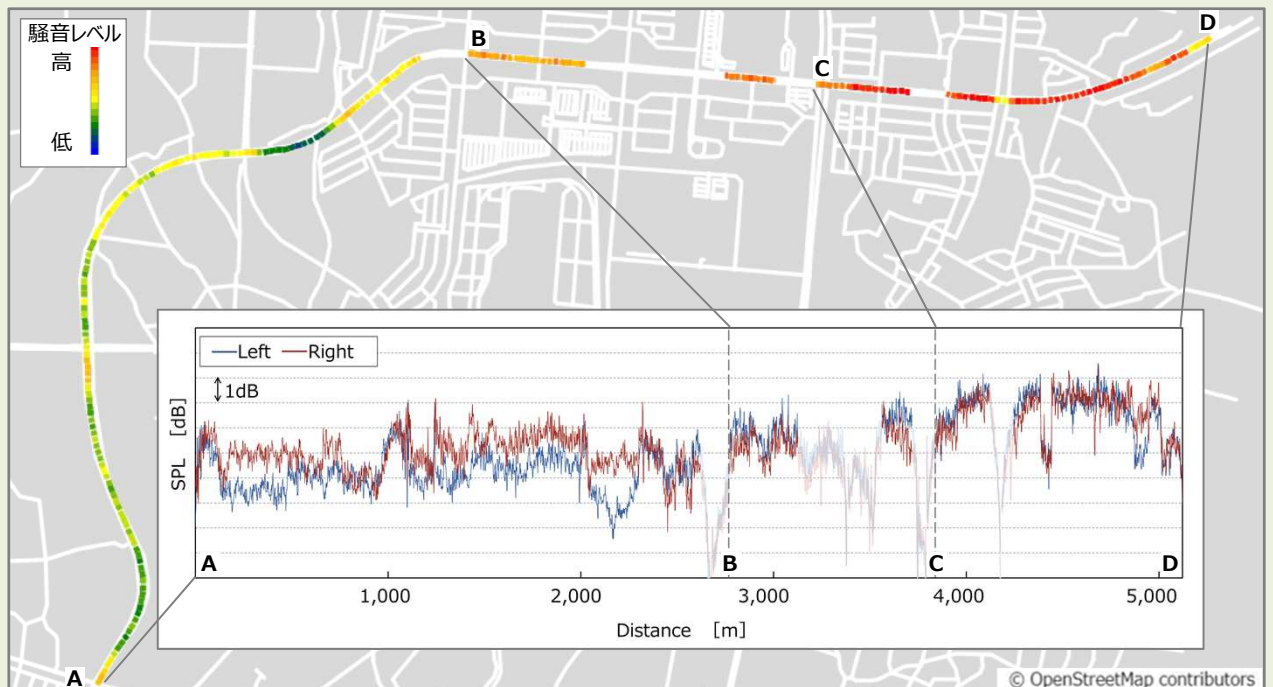
道路交通騒音やタイヤ/路面騒音に及ぼす以下の条件の影響を評価可能

- 舗装種類 (密粒, 排水性など)
- 路面コンディション (劣化度合いなど)
- タイヤ種類 (トレッドパターンなど)

CPXトレーラ (ISO 11819-2: 2017 準拠)



測定結果の例





**CPXトレーラ**  
 寸法: 全長3.4 m × 全幅2.0 m  
 輪距: 1.5 m  
 重量: 730 kg



### 計測システム

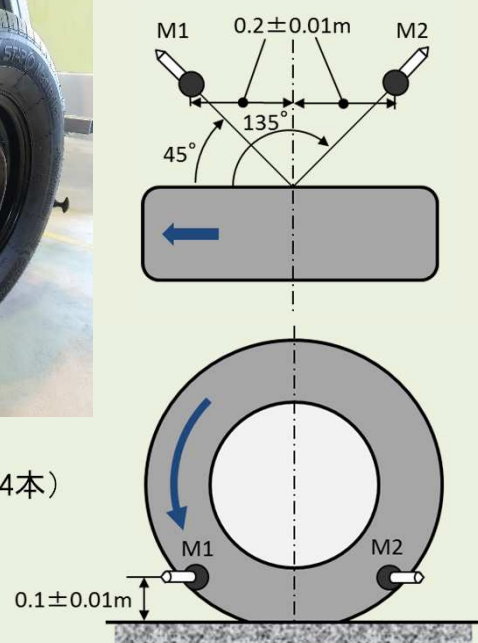
- ・騒音レベル(タイヤ近接位置)
- ・気流温度, 路面温度
- ・走行速度
- ・位置情報



### CPXトレーラ

- ・マイクロホン(左右各輪2本(前後), 計4本)
- ・路面温度センサ

### 測定位置



## 準拠規格 (ISO 11819-2: 2017) の主な規定

| 項目      |       | 規定               |
|---------|-------|------------------|
| 基準条件    | 基準タイヤ | P1, H1           |
|         | 基準速度  | 50, 80, 110 km/h |
|         | 基準温度  | 20°C             |
| 測定周波数範囲 |       | 315 Hz ~ 5000 Hz |
| タイヤの設定  | 荷重    | 3200 ± 200 N     |
|         | 空気圧   | 200 ± 10 kPa     |
| 気象条件    | 気温    | 5°C ~ 30°C       |

### 基準タイヤ

**P1**  
 SRTT(ASTM F2493)  
 P225/60R16  
 乗用車用タイヤの音響的特性を代表



**H1**  
 AVON AV4  
 195R14C  
 重量車用タイヤの音響的特性を代表

